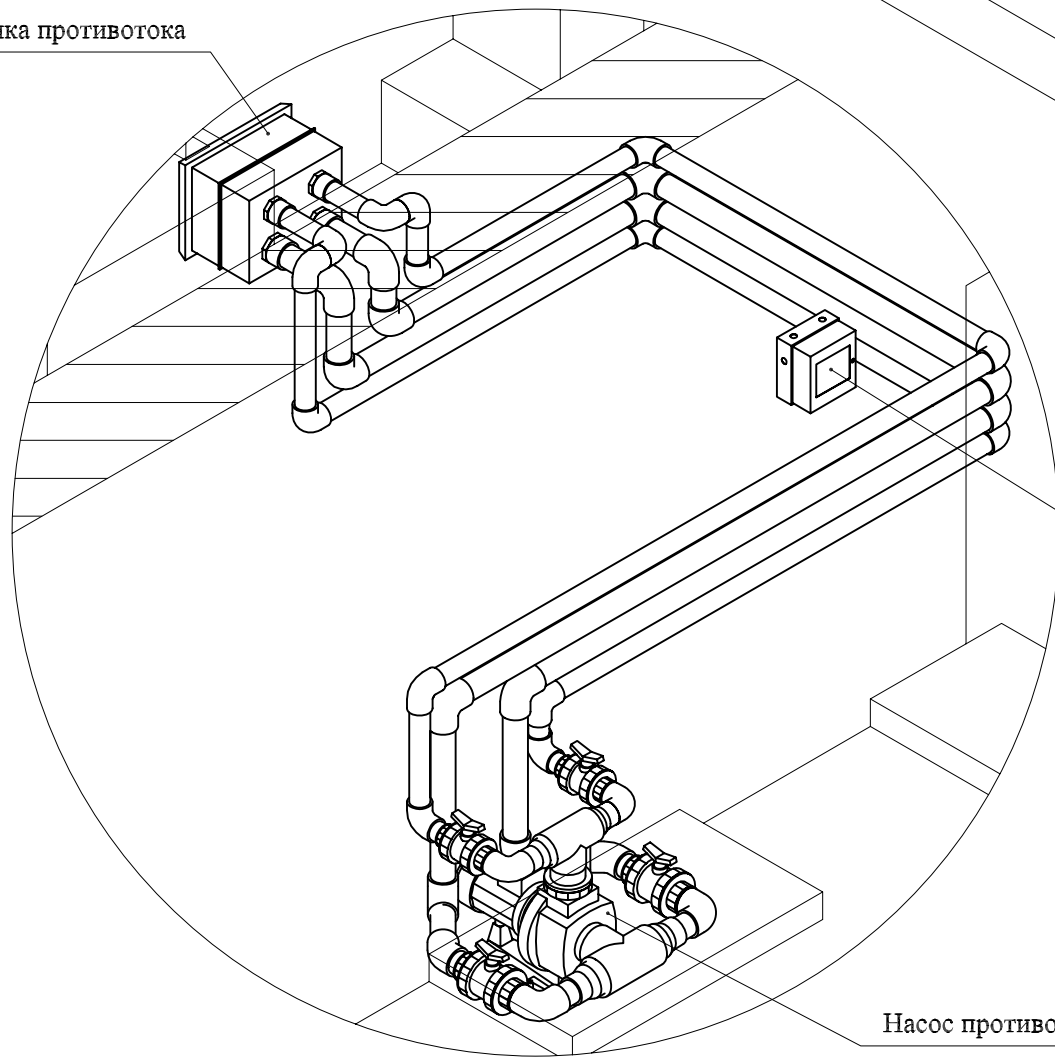
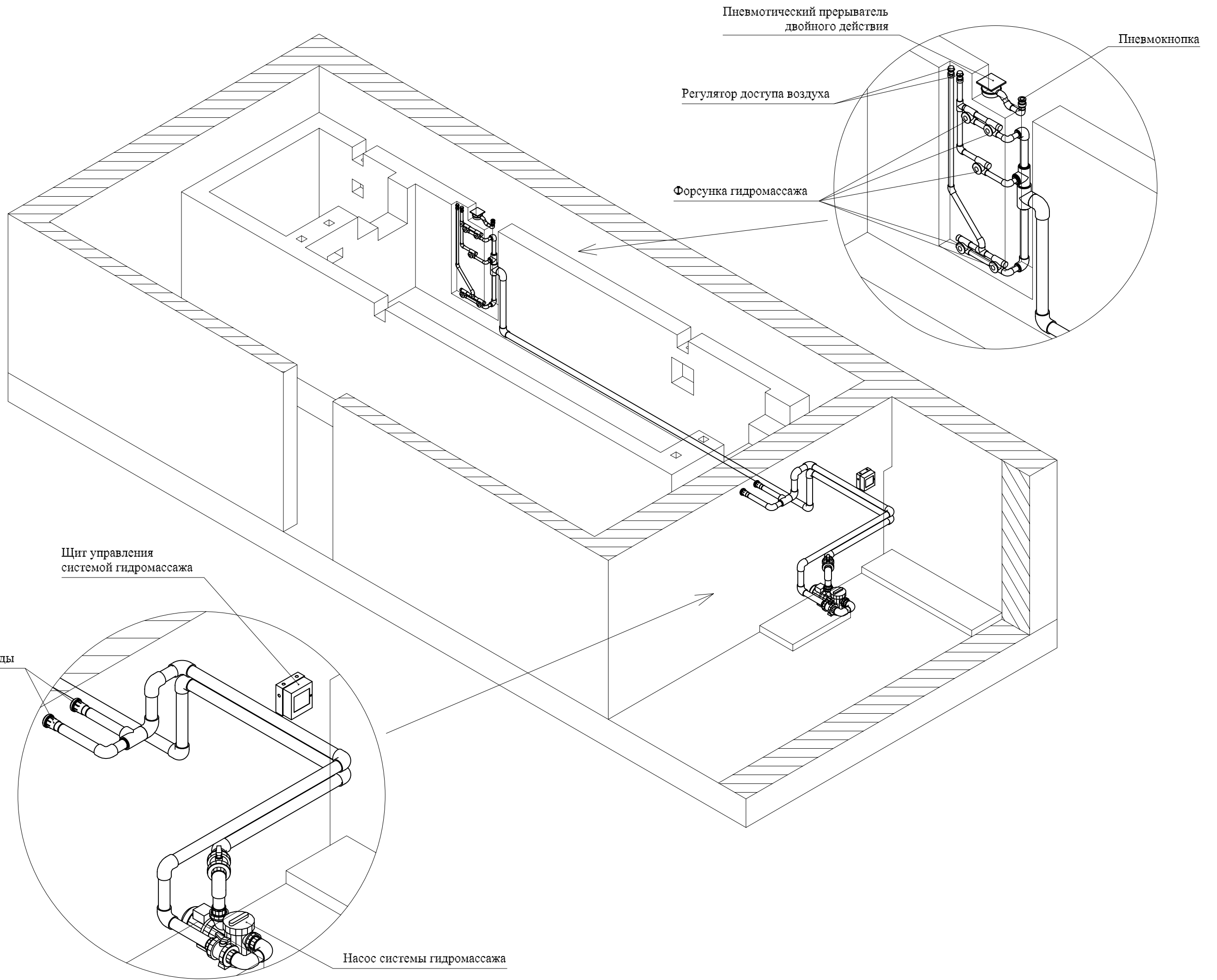


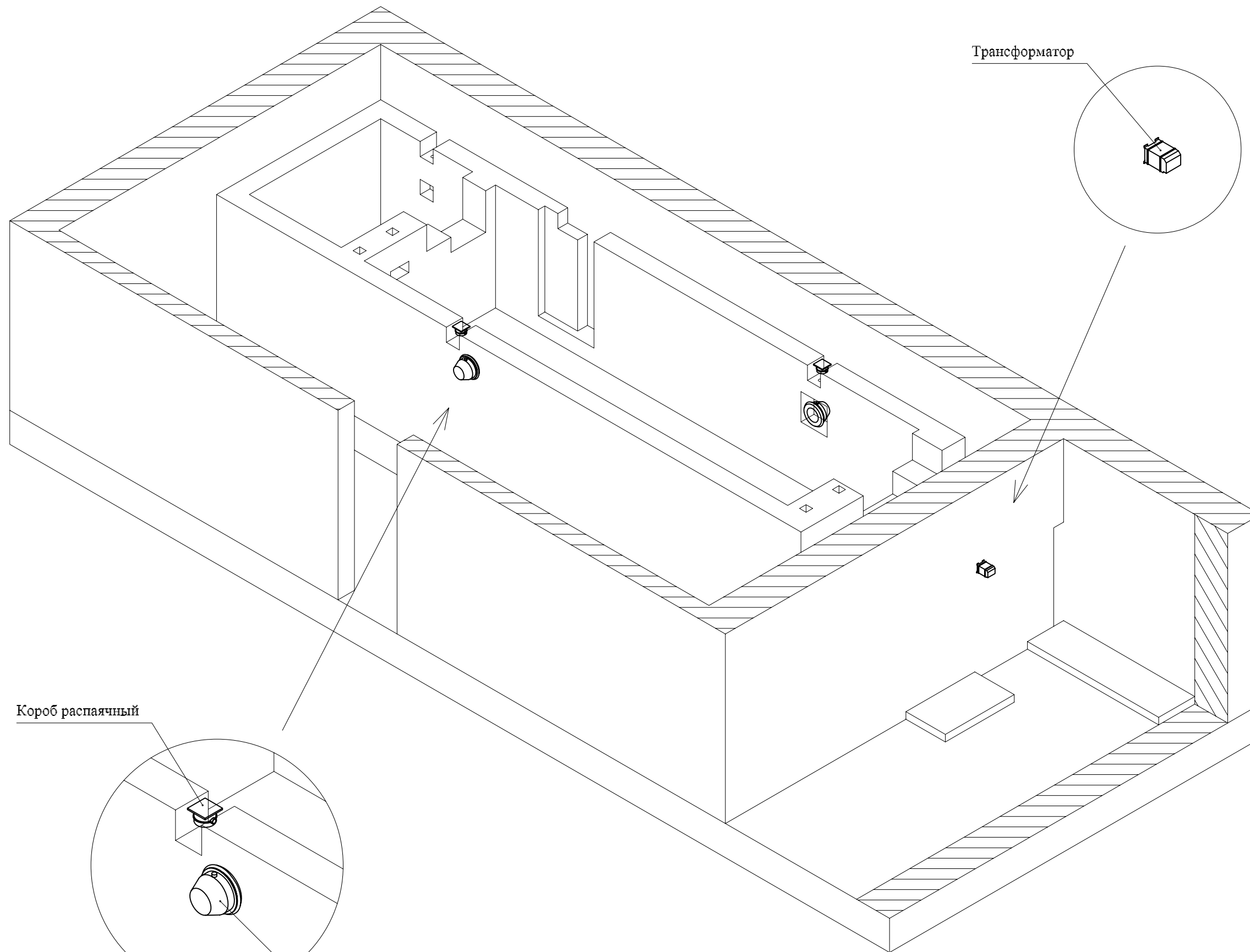
Форсунка прогивотока



Щит управління прогивотоком

Насос прогивотока

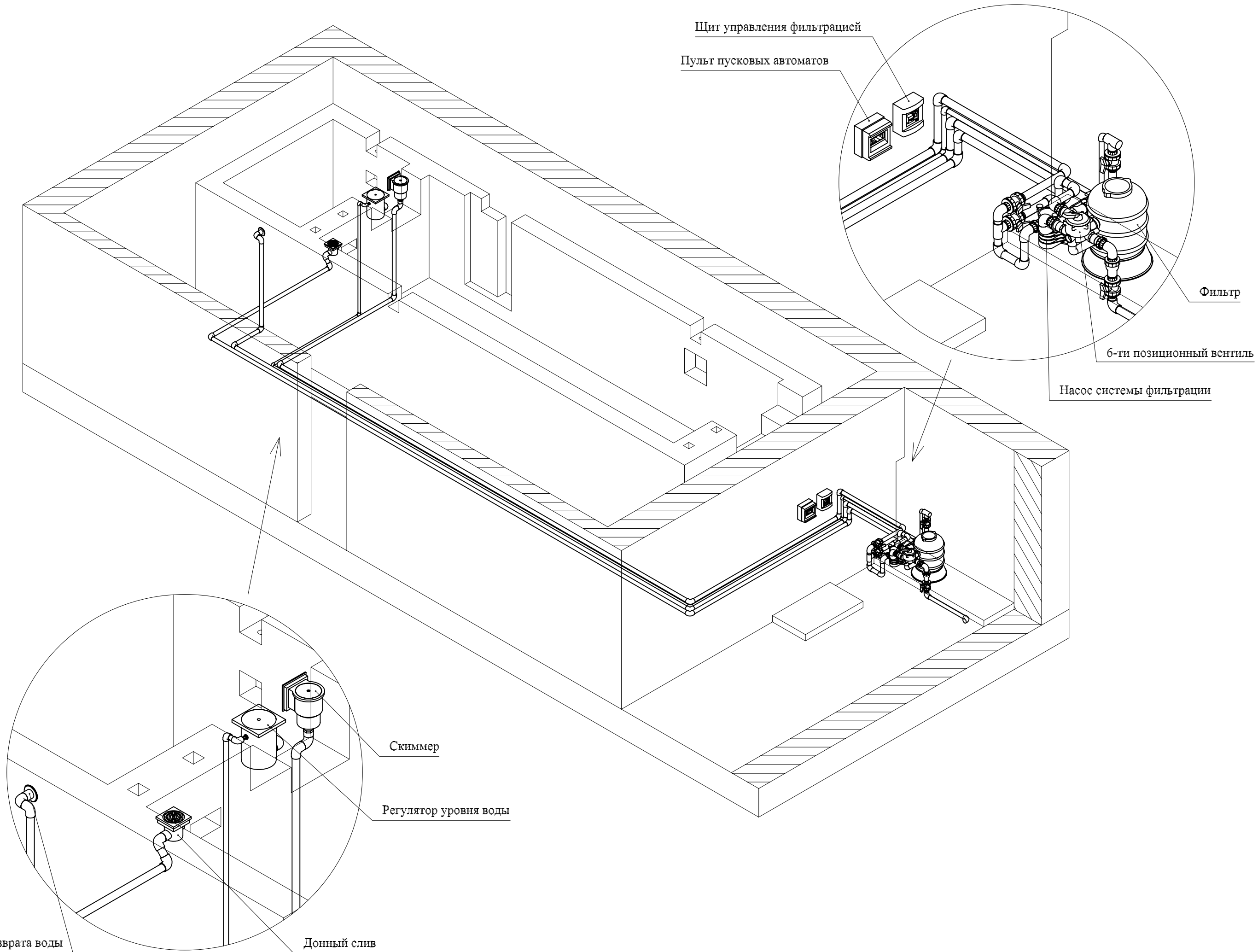




Трансформатор

Короб распаячный

Прожектор



Щит управления фильтрацией

Пульт пусковых автоматов

Фильтр

6-ти позиционный вентиль

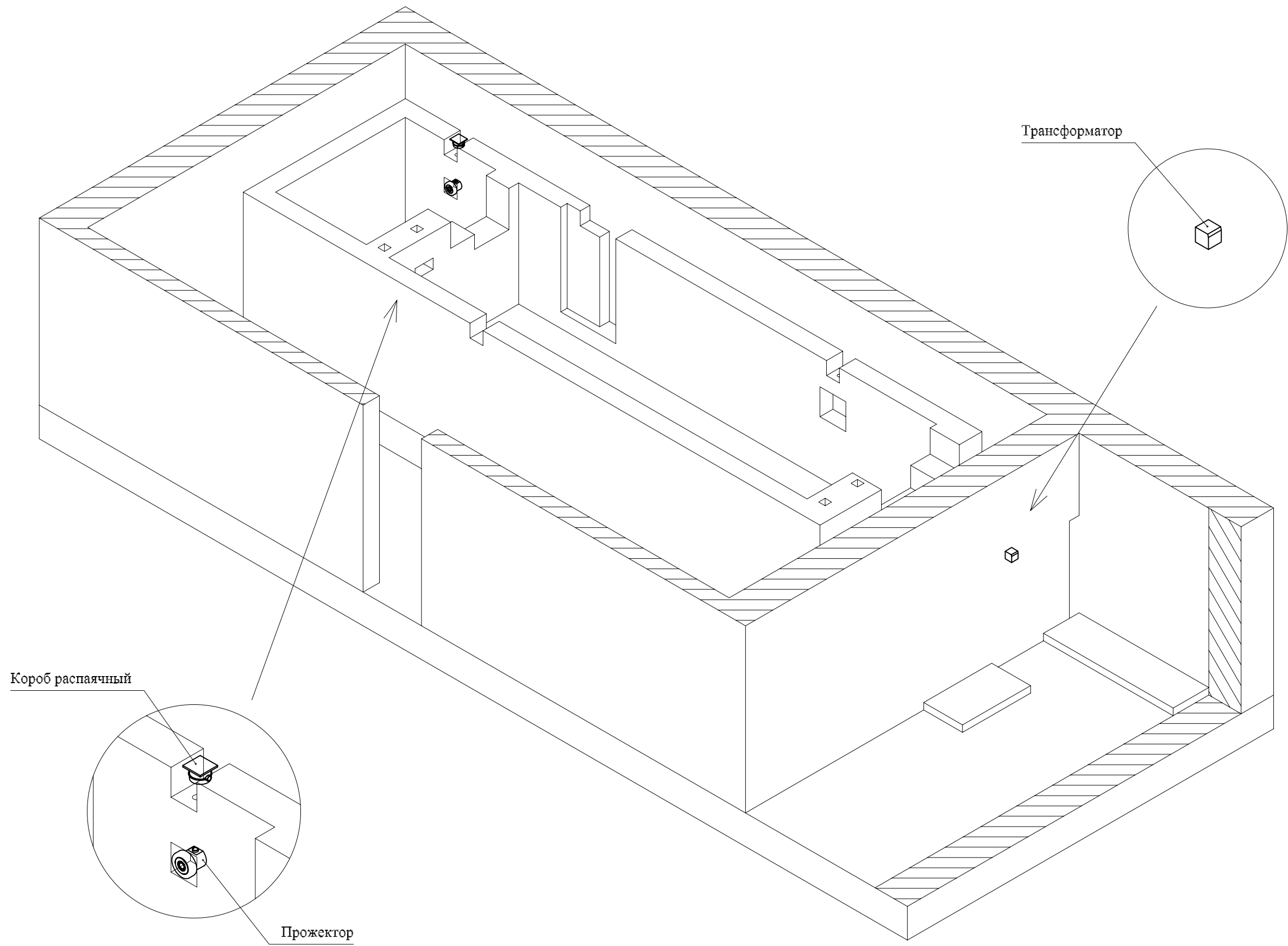
Насос системы фильтрации

Скиммер

Регулятор уровня воды

Донный слив

Форсунка возврата воды

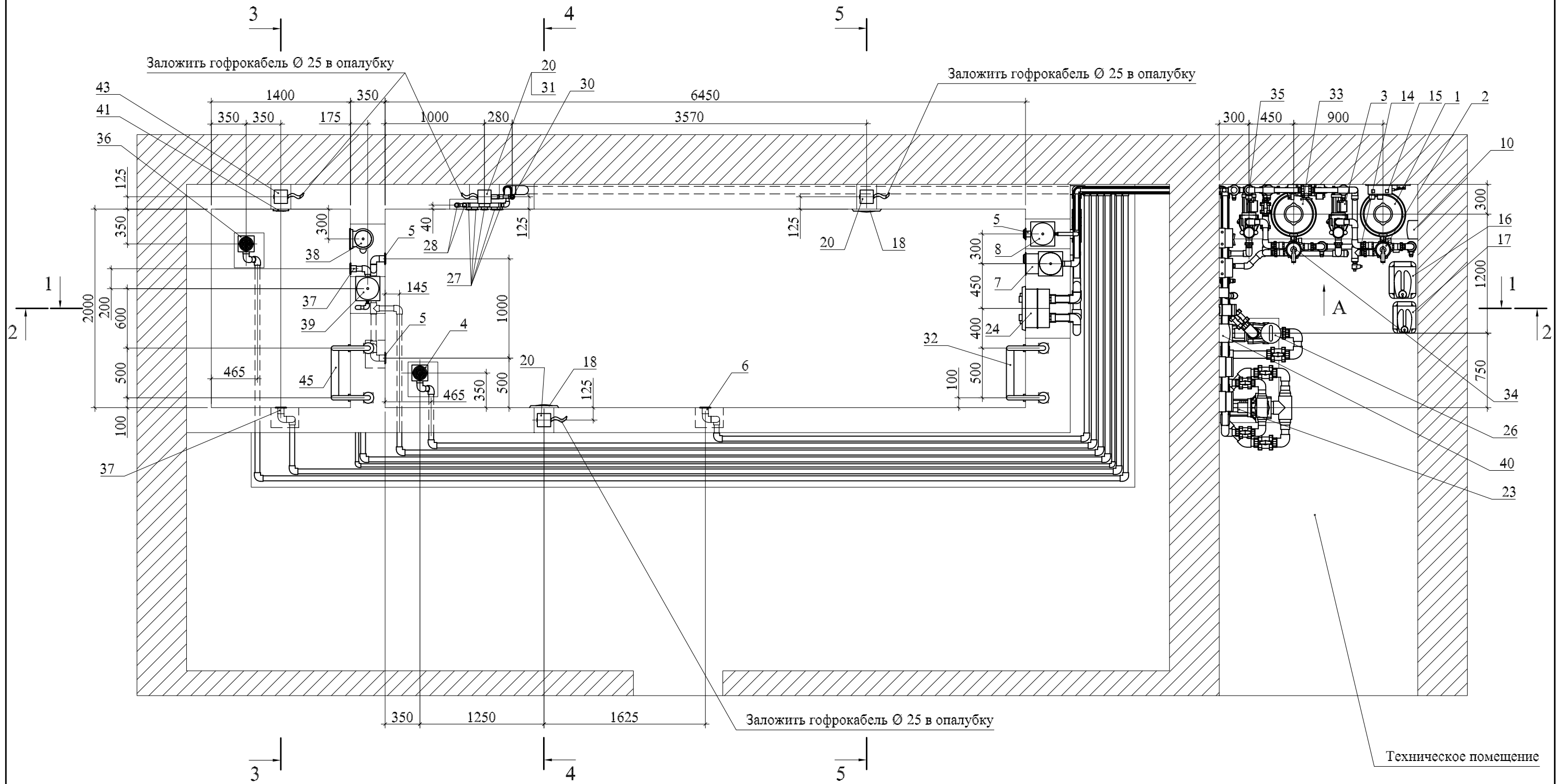


Трансформатор

Короб распаячный

Прожектор

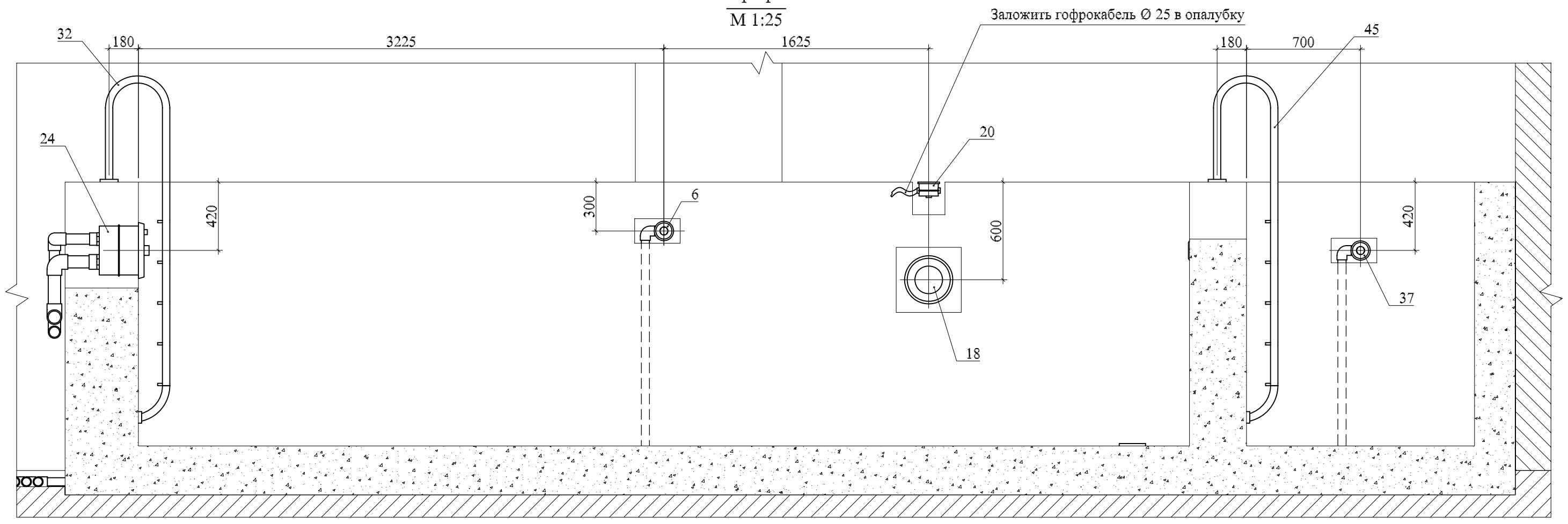
План ванны
М 1:40



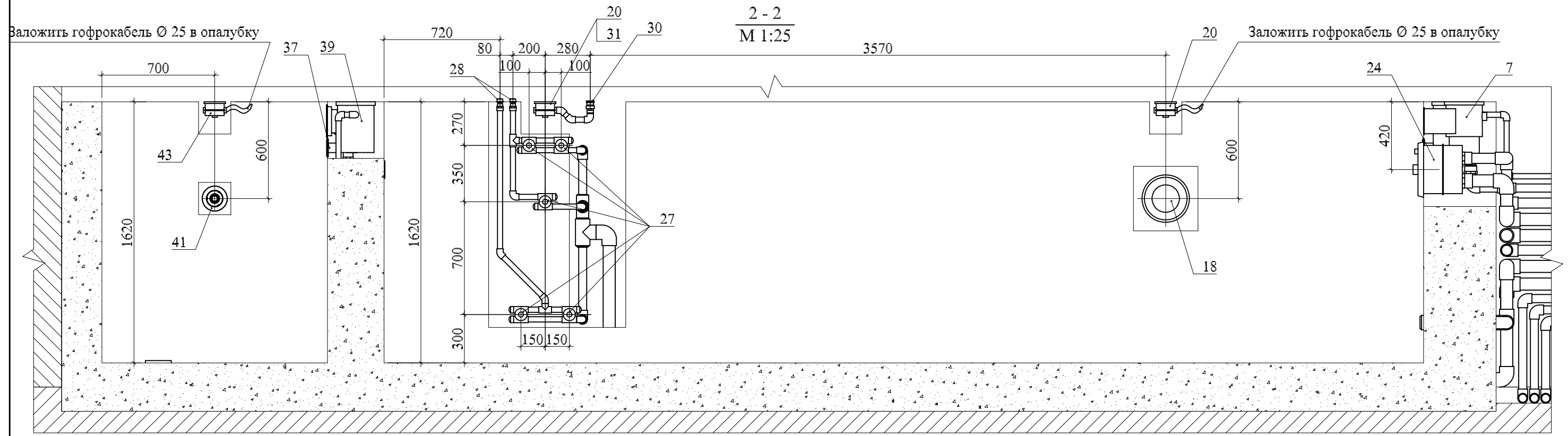
Примечание:

1. Все размеры даны от чистых поверхностей.
2. Разрезы 1-1, 2-2 см. лист 19.
3. Разрезы 3-3, 4-4, 5-5 см. лист 20.
4. Вид А см. лист 21.

1 - 1
М 1:25

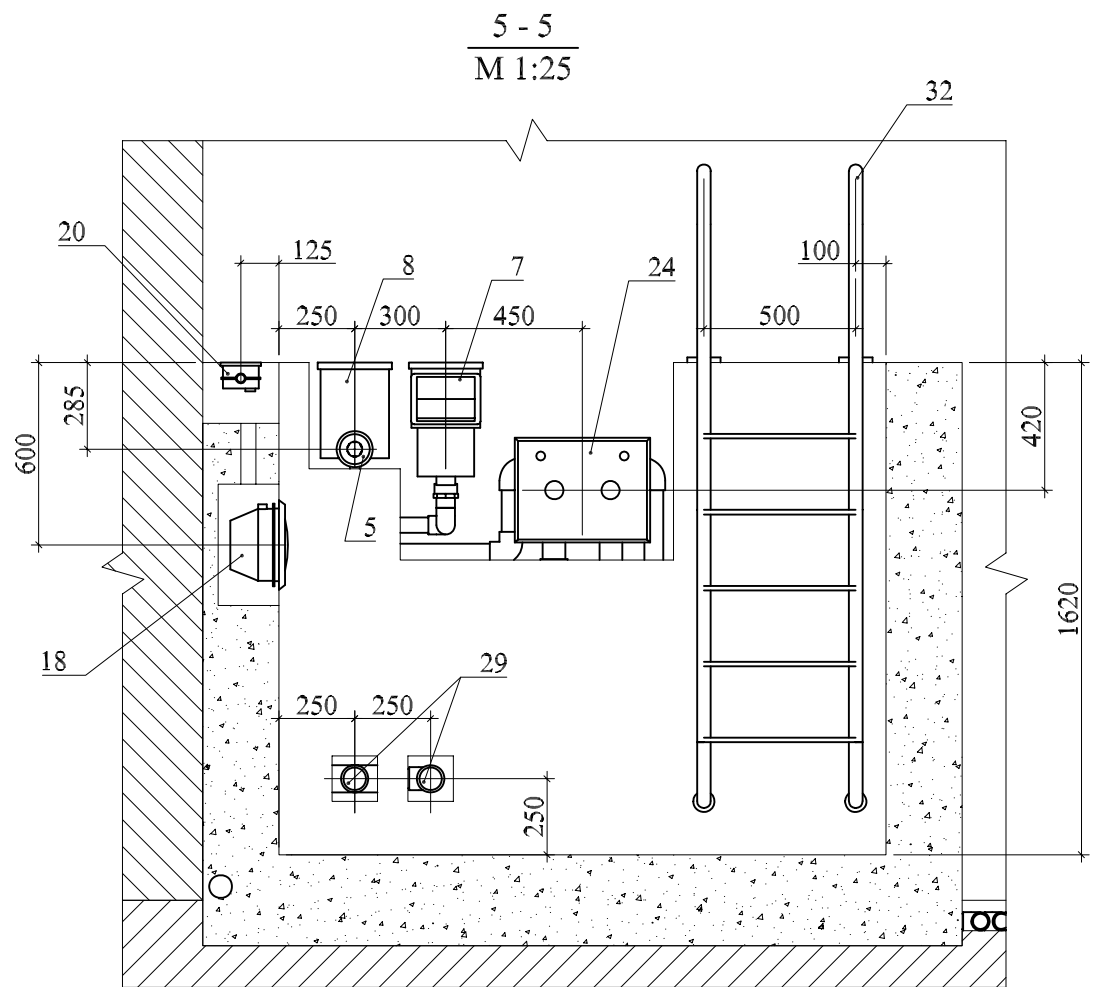
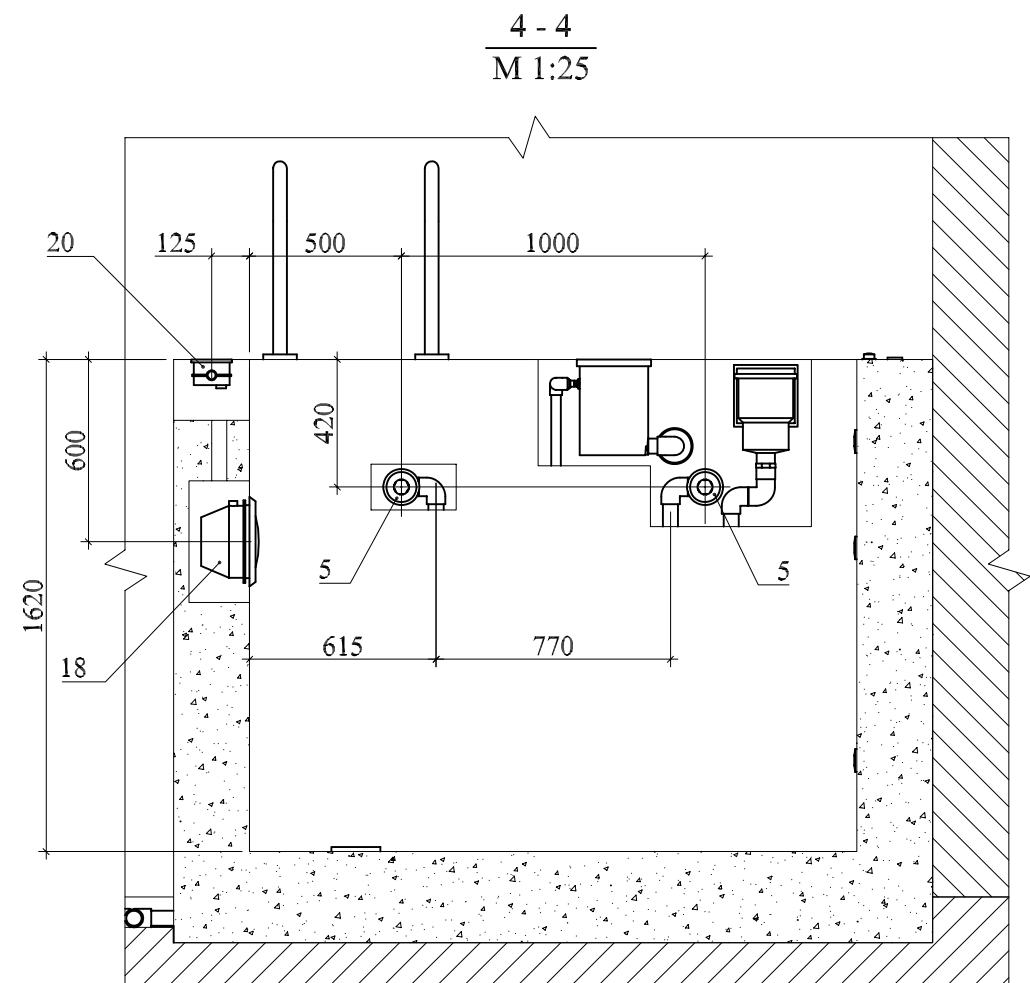
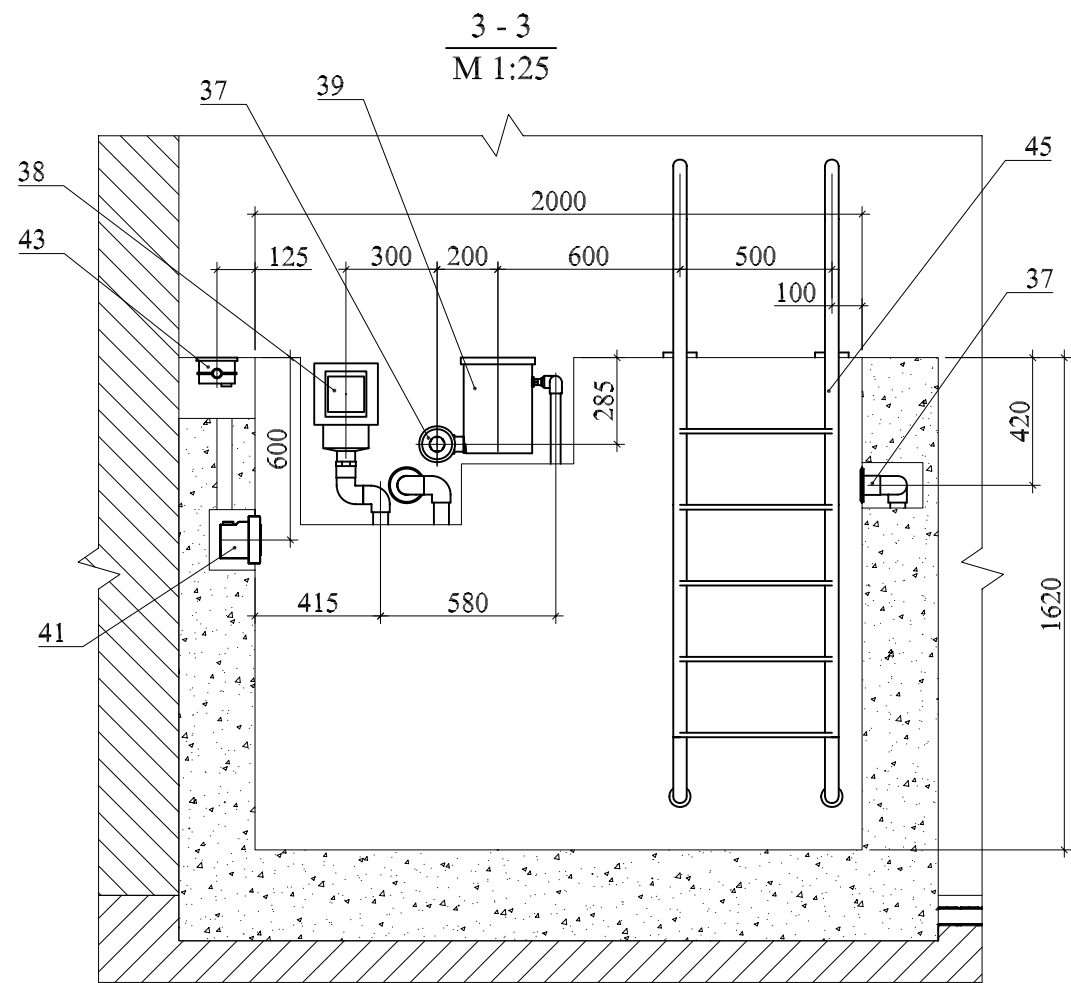


2 - 2
М 1:25



Примечание:

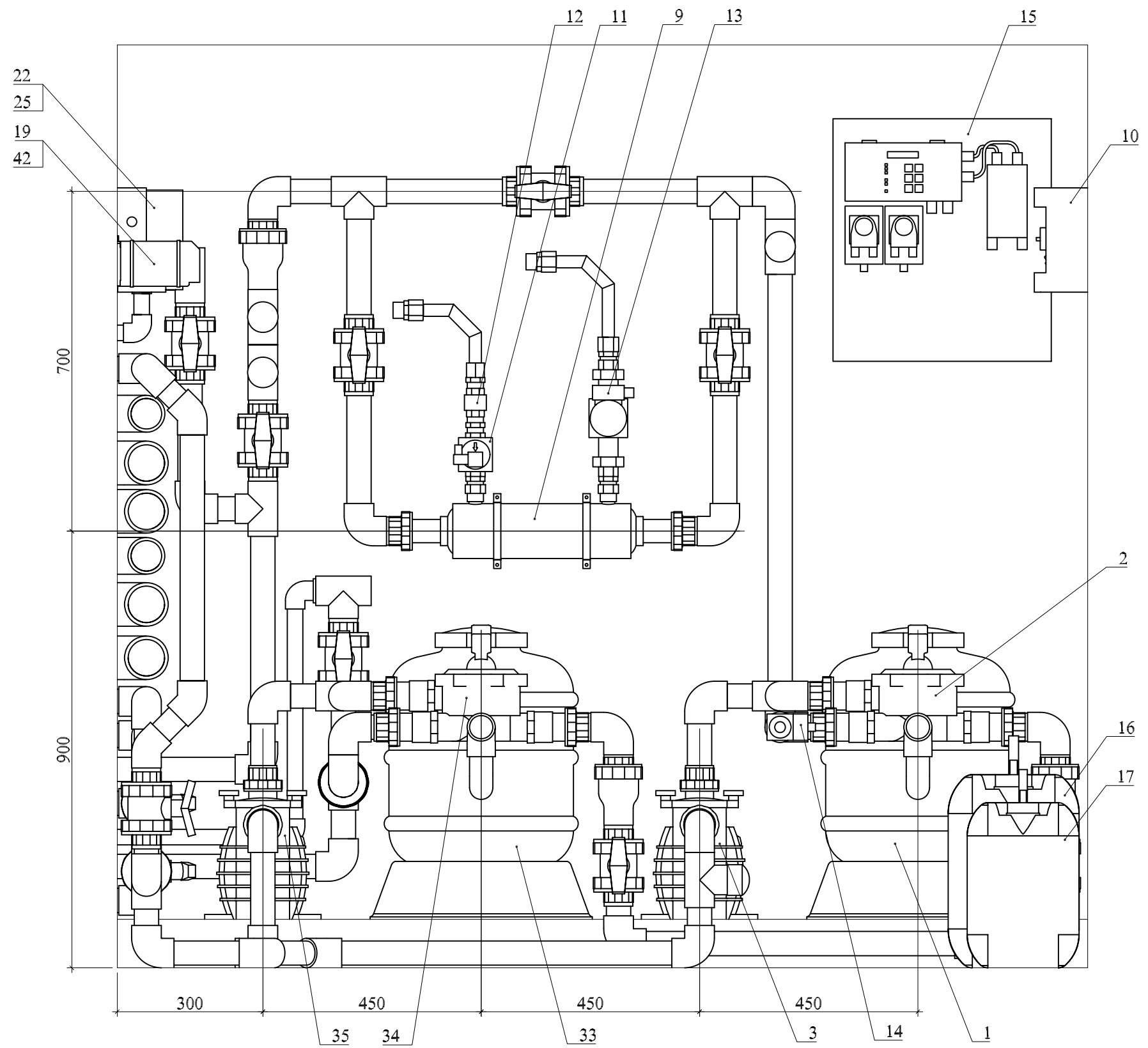
1. Все размеры даны от чистых поверхностей.
2. Смотреть совместно с листом 18.



Примечание:

1. Все размеры даны от чистых поверхностей.
2. Смотреть совместно с листом 18.

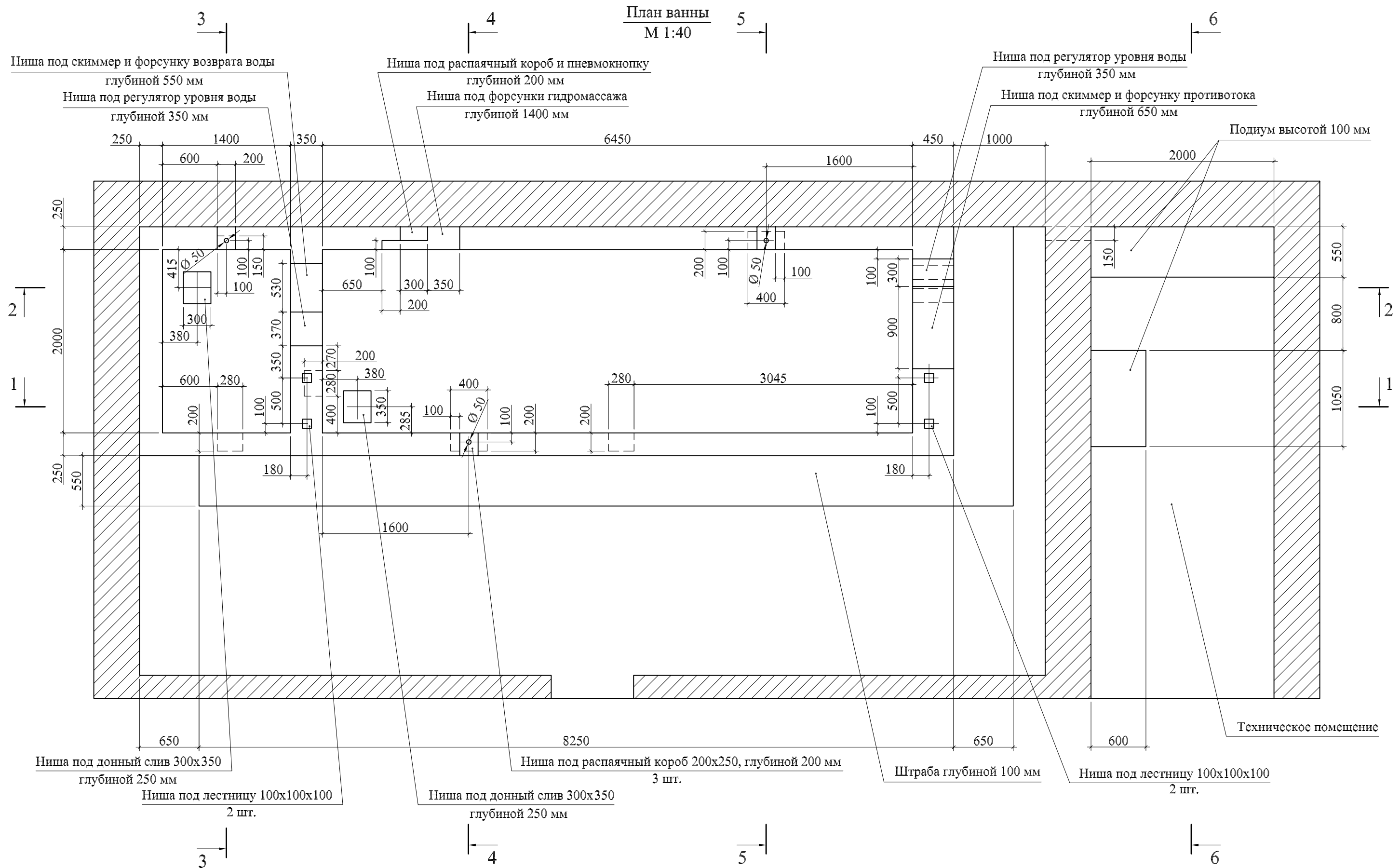
Вид А
М 1:10



Примечание:

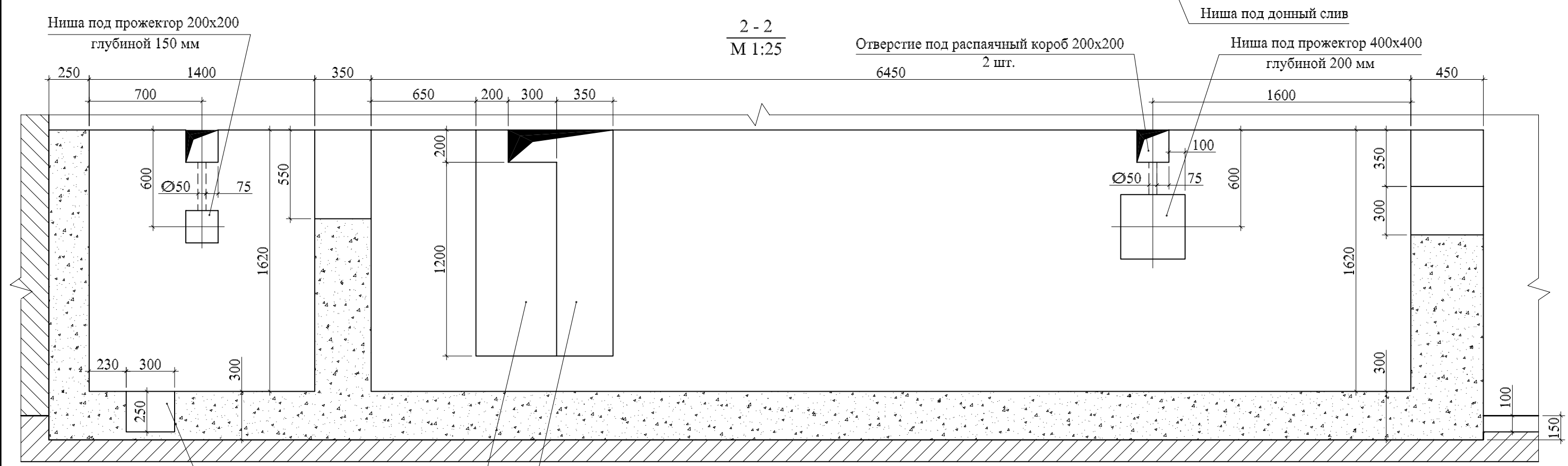
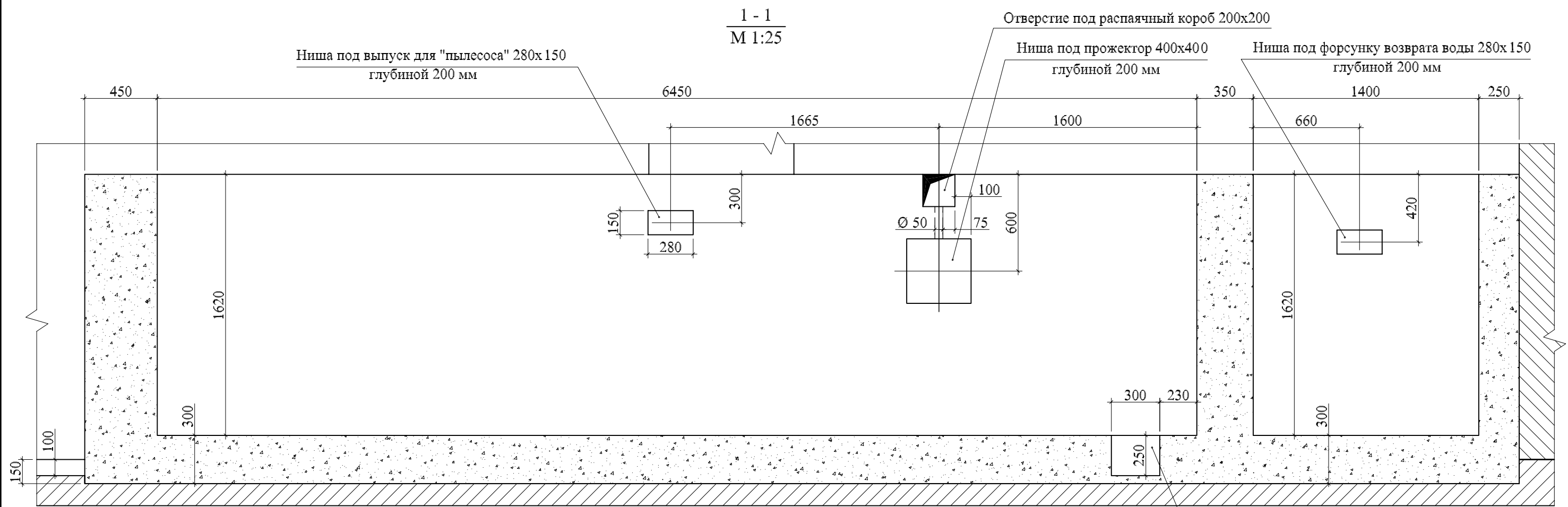
1. Все размеры даны от чистых поверхностей.
2. Смотреть совместно с листом 18.

План ванны
М 1:40



Примечание:

1. Все размеры даны от чистых поверхностей.
2. Разрезы 1-1, 2-2 см. лист 2.
3. Разрезы 3-3, 4-4, 5-5, 6-6 см. лист 3.

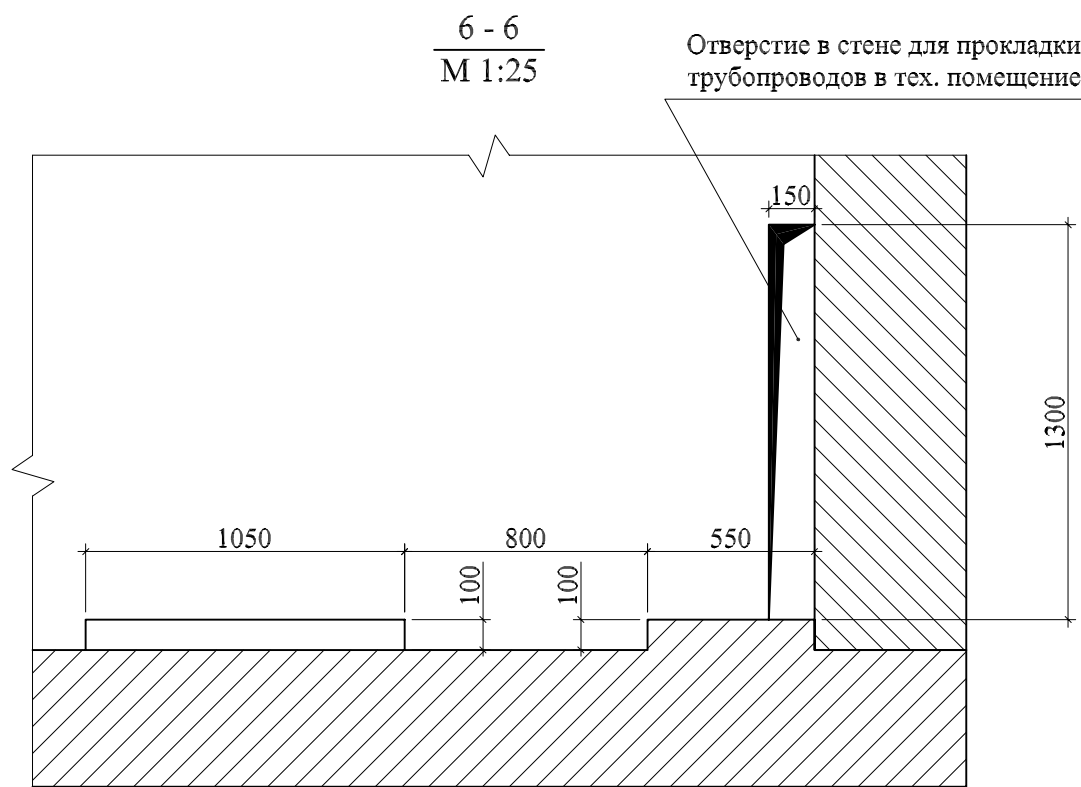
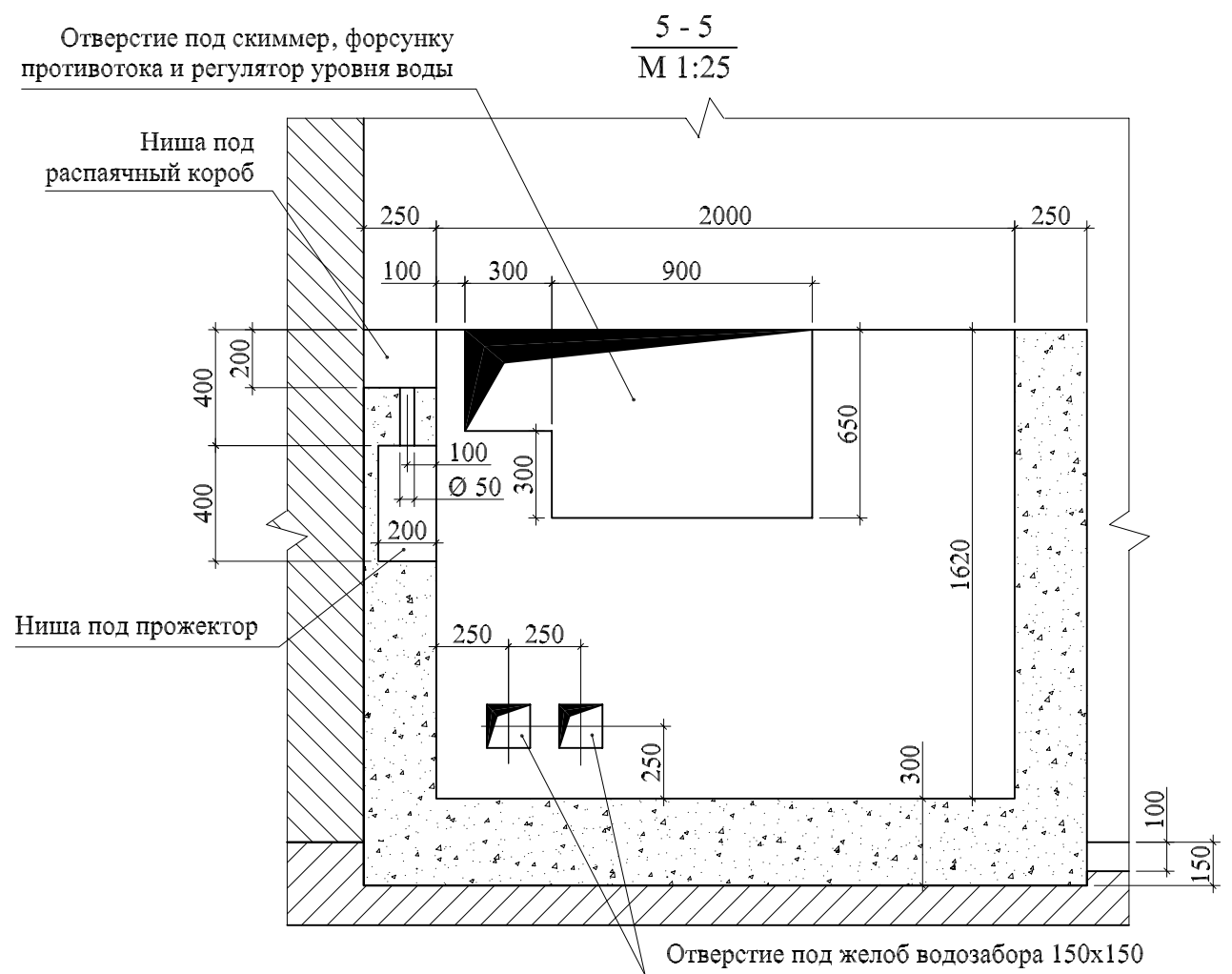
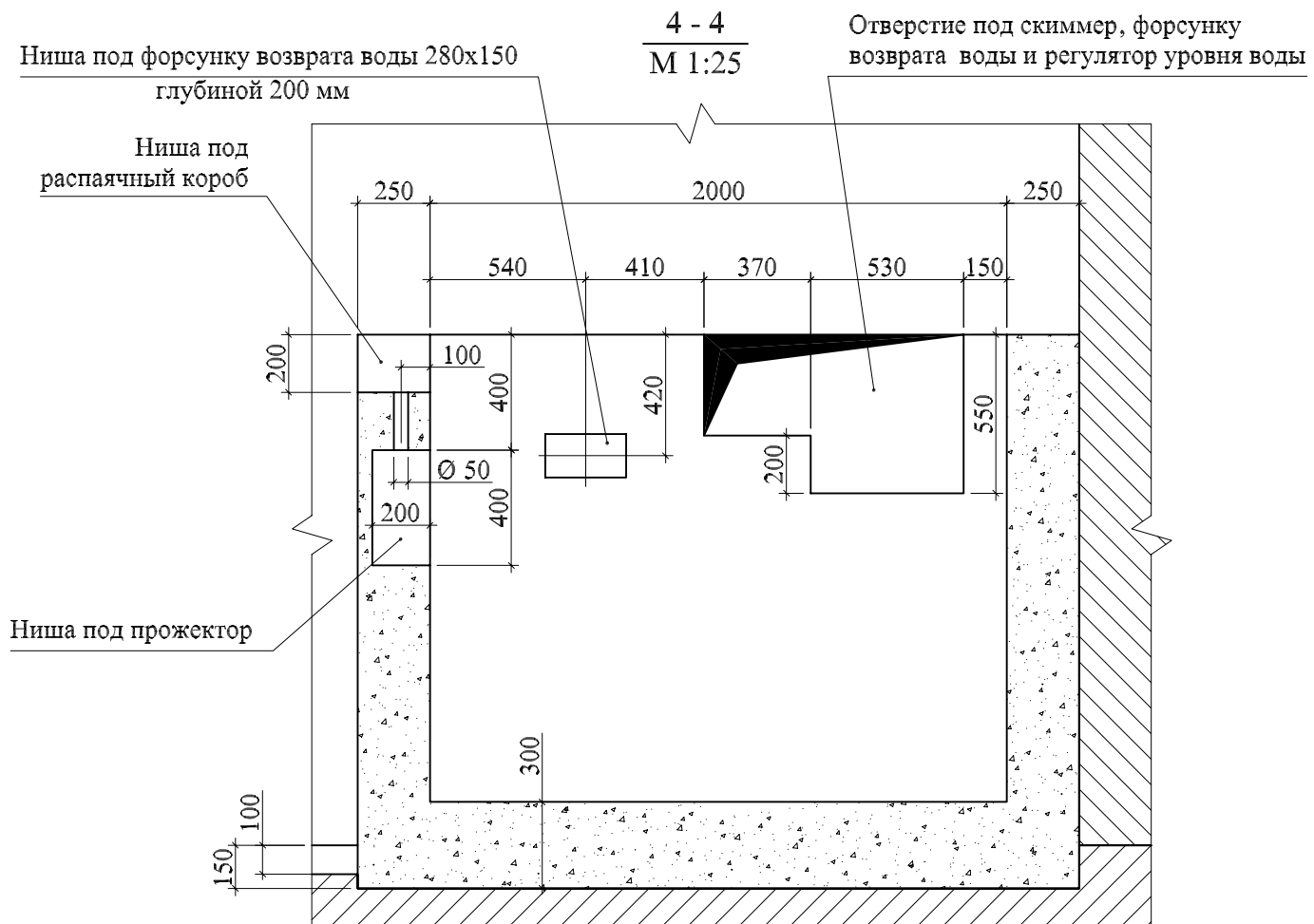
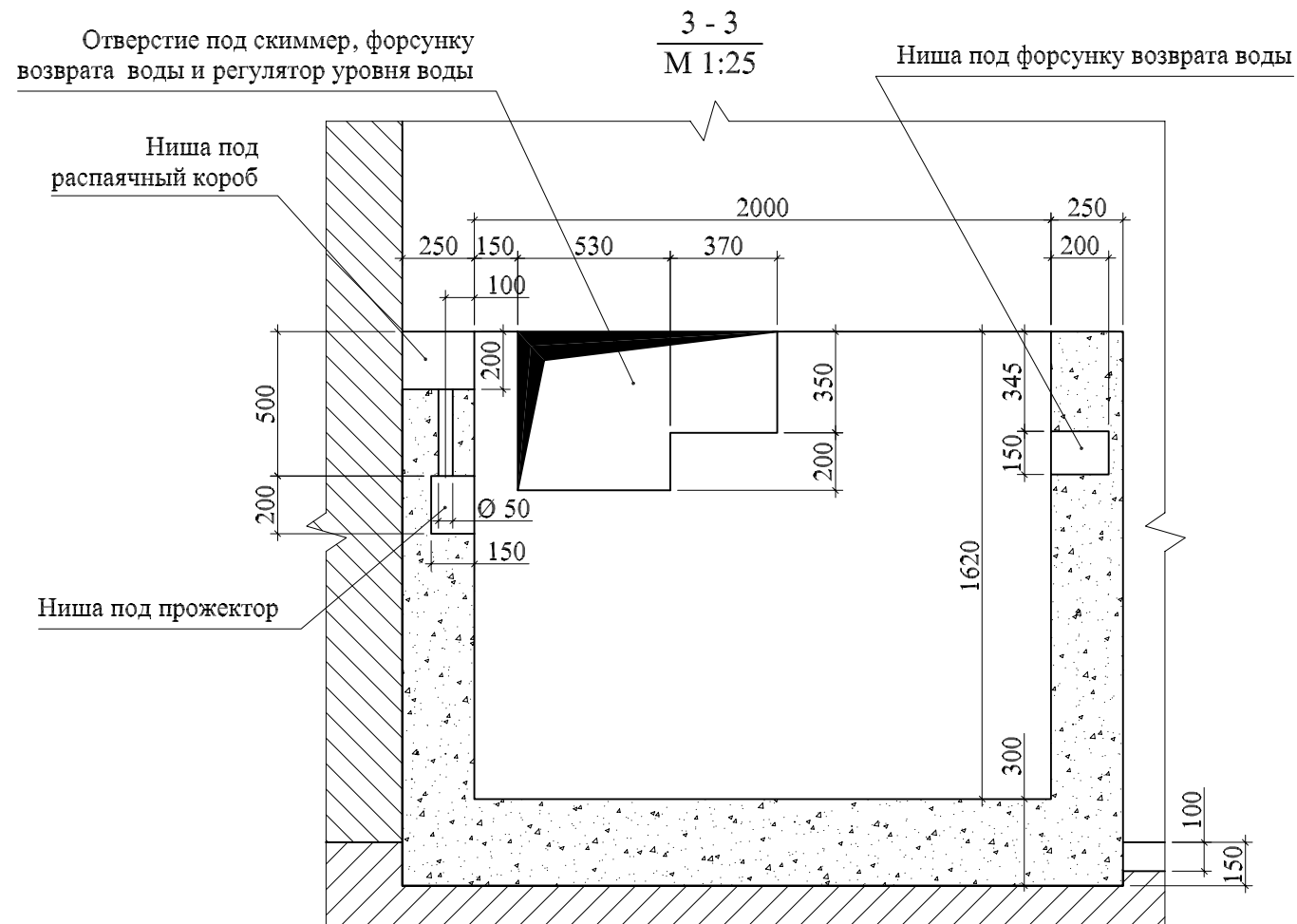


Ниша под донный слив

Отверстие под форсунки гидромассажа

Ниша под форсунки гидромассажа
глубиной 100 мм

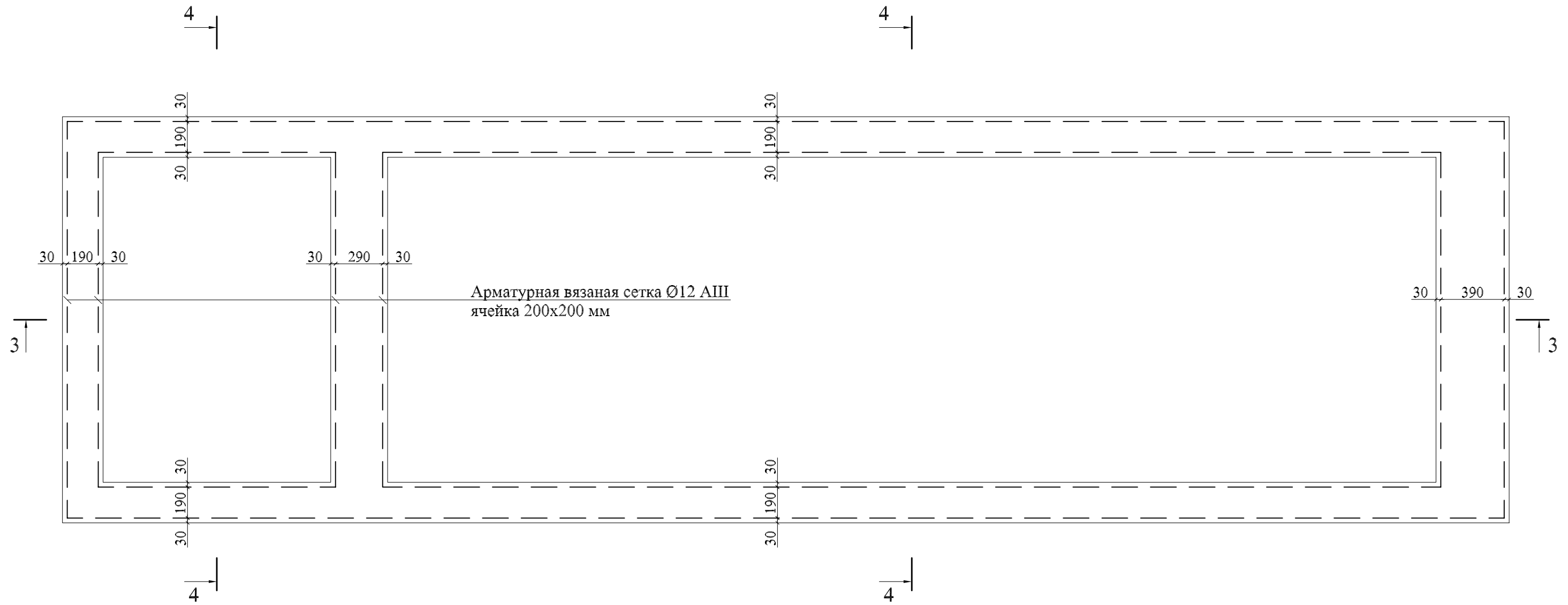
Примечание:
 1. Все размеры даны от чистых поверхностей.
 2. Смотреть совместно с листом 1.



Примечание:
 1. Все размеры даны от чистых поверхностей.
 2. Смотреть совместно с листом 1.

План чаши бассейна (армирование)

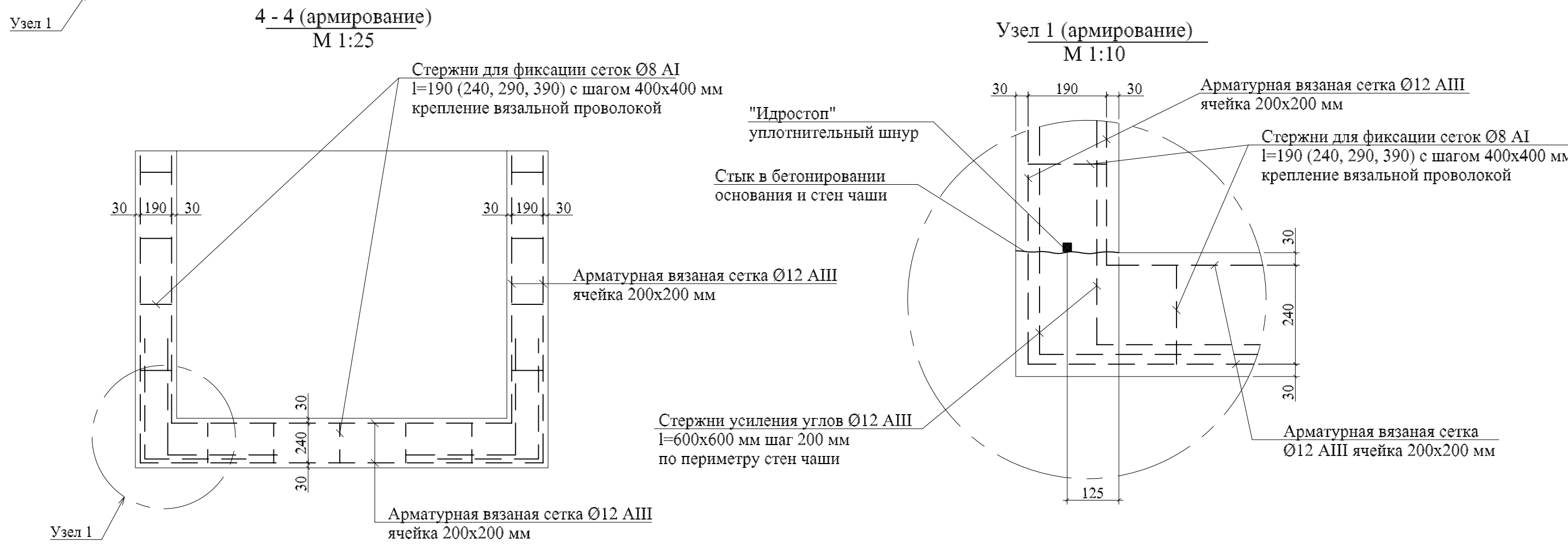
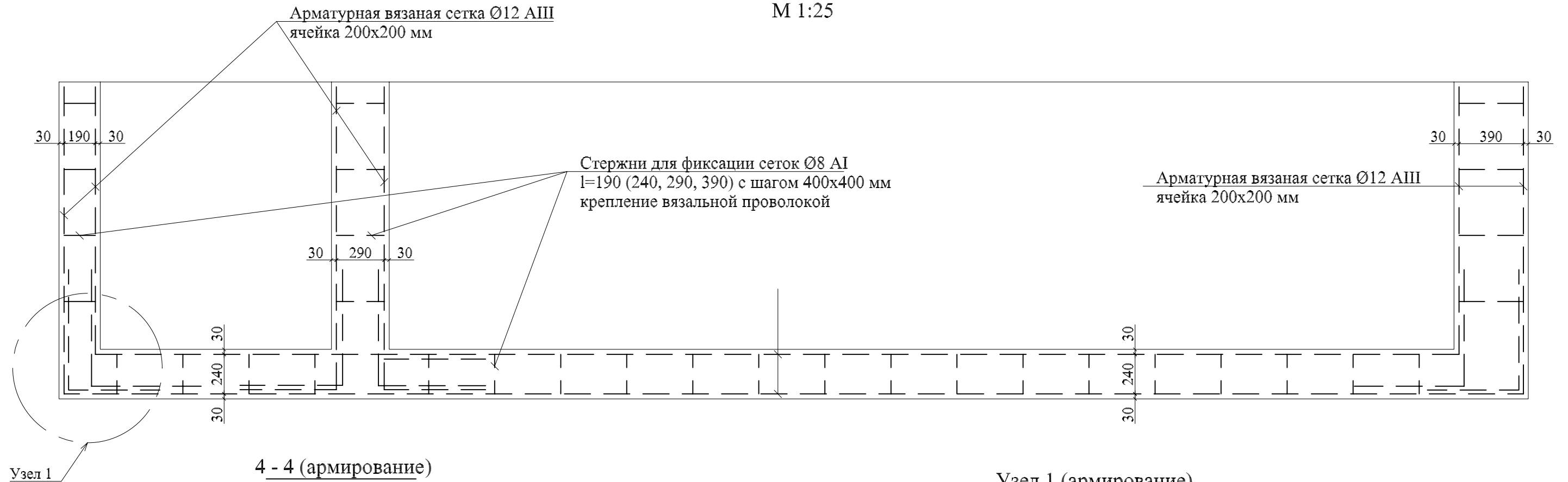
М 1:25



Примечание:

1. Длина нахлёста арматуры должна быть не менее 30 диаметров.
2. Разрезы 3-3, 4-4 см. лист 5.

3 - 3 (армирование)
М 1:25



Примечание:

1. Длина нахлёста арматуры должна быть не менее 30 диаметров.
2. Смотреть совместно с листом 4.